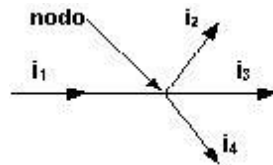


Leyes de Kirchhoff

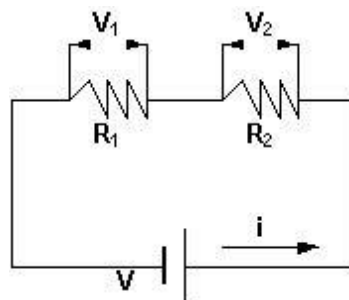
Si un circuito tiene un número de derivaciones interconectadas, es necesario aplicar otras dos leyes para obtener el flujo de corriente que recorre las distintas derivaciones.

1° ley: la ley de los nudos o nodos, enuncia que en cualquier unión en un circuito a través del cual fluye una corriente constante, la suma de las intensidades que llegan a un nudo es igual a la suma de las intensidades que salen del mismo.

$$\Sigma i = 0 \text{ (en un nudo)} \quad i_1 = i_2 + i_3 + i_4$$



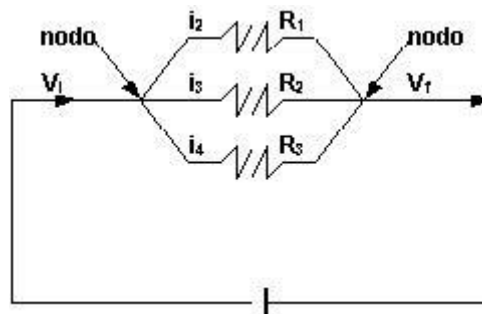
2° ley: la ley de las mallas afirma que, comenzando por cualquier punto de una red y siguiendo cualquier trayecto cerrado de vuelta al punto inicial, la suma neta de las fuerzas electromotrices halladas será igual a la suma neta de los productos de las resistencias halladas y de las intensidades que fluyen a través de ellas. Esta segunda ley es sencillamente una ampliación de la ley de Ohm $\Sigma(V + fem) = 0$ (en una malla). $V - V_1 - V_2 = 0$.



En un elemento activo el sentido de la corriente y de la tensión son iguales.

En un elemento pasivo el sentido de la tensión es inverso al de la corriente.

$$V_i = i_1.R_1 + i_2.R_2 + i_3.R_3 = V_f$$



Puente de Wheatstone

La Figura 2 siguiente muestra la disposición eléctrica del circuito y la Figura 1 corresponde a la imagen real de un puente de Wheatstone típico.

En la Figura 2 vemos que, R_x es la resistencia cuyo valor queremos determinar, R_1 , R_2 y R_3 son resistencias de valores conocidos, además la resistencia R_2 es ajustable. Si la relación de las dos resistencias del brazo conocido (R_1 / R_2) es igual a la relación de las dos del brazo desconocido (R_x / R_3), el voltaje entre los dos puntos medios será nulo y por tanto no circulará corriente alguna entre esos dos puntos C y B.

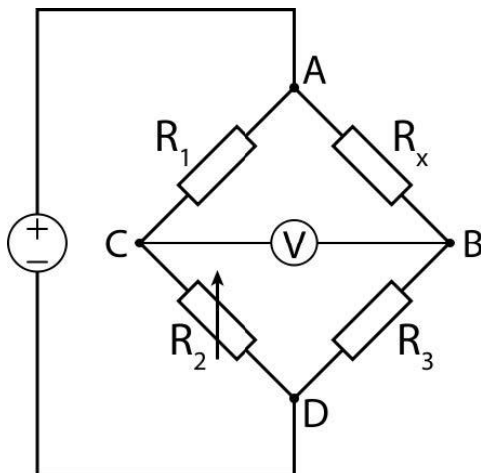
Para efectuar la medida lo que se hace es variar la resistencia R_2 hasta alcanzar el punto de equilibrio. La detección de corriente nula se puede hacer con gran precisión mediante el galvanómetro A.

La dirección de la corriente, en caso de desequilibrio, indica si R_2 es demasiado alta o demasiado baja. El valor de la F.E.M. (E) del generador es indiferente y no afecta a la medida.

FIGURA 1



FIGURA 2



Amperímetro

Amperímetro con caja de baquelita

Un amperímetro es un instrumento que sirve para medir la intensidad de corriente que está circulando por un circuito eléctrico. Un microamperímetro está calibrado en millonésimas de amperio y un miliamperímetro en milésimas de amperio.

Si hablamos en términos básicos, el amperímetro es un simple galvanómetro (instrumento para detectar pequeñas cantidades de corriente) con una resistencia en paralelo, llamada shunt. Disponiendo de una gama de resistencias shunt, podemos disponer de un amperímetro con varios rangos o intervalos de medición. Los amperímetros tienen una resistencia interna muy pequeña, por debajo de 1 ohmio, con la finalidad de que su presencia no disminuya la corriente a medir cuando se conecta a un circuito eléctrico.

El aparato descrito corresponde al diseño original, ya que en la actualidad los amperímetros utilizan un conversor analógico/digital para la medida de la caída de tensión en un resistor por el que circula la corriente a medir. La lectura del conversor es leída por un microprocesador que realiza los cálculos para presentar en un display numérico el valor de la corriente eléctrica circulante.

Voltímetros

Clasificación

Podemos clasificar los voltímetros por los principios en los que se basan su funcionamiento.

Voltímetros electromecánicos

Estos voltímetros, en esencia, están constituidos por un galvanómetro cuya escala ha sido graduada en voltios. Existen modelos para corriente continua y para corriente alterna.

Voltímetros electrónicos

Añaden un amplificador para proporcionar mayor impedancia de entrada (del orden de los 20 megaohmios) y mayor sensibilidad. Algunos modelos ofrecen medida de "verdadero valor eficaz" para corrientes alternas. Los que no miden el verdadero valor eficaz es por que miden el valor de pico a pico, y suponiendo que se trata de una señal sinusoidal perfecta, calculan el valor eficaz por medio de la siguiente fórmula:

$$V_{ef} = V_{pp} / 2\sqrt{2}$$

Voltímetros vectoriales

Se utilizan con señales de microondas. Además del módulo de la tensión dan una indicación de su fase. Se usa tanto por los especialistas y reparadores de aparatos eléctricos, como por aficionados en el hogar para diversos fines; la tecnología actual ha permitido poner en el mercado versiones económicas y al mismo tiempo precisas para el

uso general. Son dispositivos presentes en cualquier casa de ventas dedicada a la electrónica.

Voltímetros digitales

Dan una indicación numérica de la tensión, normalmente en una pantalla tipo LCD. Suelen tener prestaciones adicionales como memoria, detección de valor de pico, verdadero valor eficaz (RMS), autorrango y otras funcionalidades.

El sistema de medida emplea técnicas de conversión analógico-digital (que suele ser empleando un integrador de doble rampa) para obtener el valor numérico mostrado en una pantalla numérica LCD.

El primer voltímetro digital fue inventado y producido por Andrew Kay de "Non-Linear Systems" (y posteriormente fundador de Kaypro) en 1954.

Utilización

Para efectuar la medida de la diferencia de potencial el voltímetro ha de colocarse en paralelo; esto es, en derivación sobre los puntos entre los que tratamos de efectuar la medida. Esto nos lleva a que el voltímetro debe poseer una resistencia interna lo más alta posible, a fin de que no produzca un consumo apreciable, lo que daría lugar a una medida errónea de la tensión. Para ello, en el caso de instrumentos basados en los efectos electromagnéticos de la corriente eléctrica, estarán dotados de bobinas de hilo muy fino y con muchas espiras, con lo que con poca intensidad de corriente a través del aparato se consigue el momento necesario para el desplazamiento de la aguja indicadora.

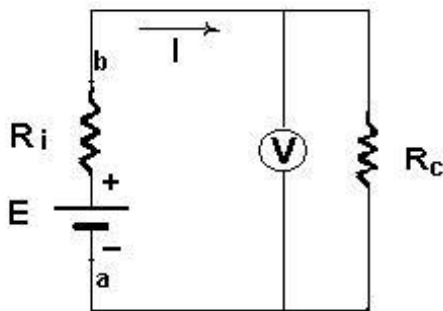


Figura 1.- Conexión de un voltímetro en un circuito

En la actualidad existen dispositivos digitales que realizan la función del voltímetro presentando unas características de aislamiento bastante elevadas empleando complejos circuitos de aislamiento.

En la Figura 1 se puede observar la conexión de un voltímetro (V) entre los puntos de a y b de un circuito, entre los que queremos medir su diferencia de potencial.

En algunos casos, para permitir la medida de tensiones superiores a las que soportarían los devanados y órganos mecánicos del aparato o los circuitos electrónicos en el caso de los digitales, se les dota de una resistencia de elevado valor colocada en serie con el voltímetro, de forma que solo le someta a una fracción de la tensión total.

A continuación, se ofrece la fórmula de cálculo de la resistencia serie necesaria para lograr esta ampliación o multiplicación de escala:

$$R_a = R_v (N - 1),$$

donde N es el factor de multiplicación ($N \neq 1$)

R_a es la Resistencia de ampliación del voltímetro

R_v es la Resistencia interna del voltímetro